

Digitalni podpultni ecostore HP Premium Hlašeni stol - 590lt, 3 vrata Saladette

STAVKA #: _____

MODEL #: _____

NAZIV #: _____

SIS #: _____

AIA #: _____



710060 (EH3HSAAA)

Hlašeni stol, 3 vrata, 440lt,
saladette

Kratke specifikacije

Br. stavke: _____

Glavne značajke

- Prilagodljiv temperaturni raspon od -2°C do +10 °C udovoljava zahtjevima pohrane mesa, ribe i mliječnih proizvoda
- Opremljeno s Optiflow sustavnom prisilne cirkulacije zraka za brzo hlađenje i raspodjelu temperature unutar ćelije.
- 0mm razmak pri instalaciji: toranj konfiguracija rashladne jedinice garantira učinkovitost samo pri prednjoj ventilaciji; ovo jedinstveno rješenje omogućuje instalaciju uz zid ili uz bok drugim uređajima, čak i sa strane rashladne jedinice kako bi se maksimalno iskoristio prostor u kuhinji.
- Prednji i olakšani pristup svim komponentama rashladne jedinice.
- U potpunosti uklonjiva rashladna jedinica za jednostavnije održavanje.
- Samozatvarajuća vrata od nehrđajućeg čelika (< 90°).
- Protunagibne vodilice prikladne za pohranu GN 1/1 spremnika
- Certificirani sigurnosni CE zahtjevi.
- Pripremljen za spajanje na RS485 priključak za lakše spajanje na odvojeno računalo i integrirane HACCP sustave.
- Rupa na radnoj plohi prilagođena smještaju 6 x GN 1/3.
- Poklopac od nehrđajućeg čelika za razdoblja mirovanja.
- Bez unakrsne kontaminacije između gornjeg i donjeg dijela (ništa neće pasti u donji odjeljak).
- Učinkovitost očuvanja i jednolika temperatura unutar komore garantirana su pomoću 5 HEAVY DUTY (40°C) radnih uvjeta, prema EN16825:2016 protokolu ispitivanja.
- Tropicizirana jedinica za rad pri vanjskoj temperaturi do 43°C.

ODOBRENJE: _____

Konstrukcija

- 3 odjeljka s 3 vratima.
- Radna površina od AISI 304 nehrđajućeg čelika s 50mm profilom.
- Ukoliko je to potrebno, radna ploča se može ukloniti radi jednostavnijeg rukovanja prilikom instalacije (u slučaju uskih vrata).
- Profil protiv kapanja na rubu radne površine od nehrđajućeg čelika.
- Unutarnja podloga sa zaobljenim rubovima, prešana iz jednog komada.
- Jednostavno čišćenje i visoki higijenski standardi zahvaljujući zaobljenim unutarnjim rubovima, jednostavno uklonjivim vodilicama, rešetkama i zračnim provodnicima.
- Unutarnja struktura s 15 pozicija za punjenje (3mm razmak) može smjestiti GN1/1 rešetke, osiguravajući tako visok neto kapacitet i veći prostor pohrane.
- Unutarnja i vanjska vrata, prednji i bočni paneli i uklonjiva radna površina izrađeni su od AISI 304 nehrđajućeg čelika.
- Uređaj montiran na prilagodljivim nogicama visine 150mm za jednostavno održavanje podova.
- Vanjski donji panel od nehrđajućeg čelika.
- Vanjski stražnji panel od galvaniziranog čelika.
- Ugrađena rashladna jedinica.
- Razvijeno i proizvedeno u tvornici certificiranoj po ISO 9001 i ISO 14001.
- Prikaz koda greške.
- Velika prednja radna površina (400mm dubina).

Korisničko sučelje & Upravljanje podacima

- Veliki digitalni ekran s bijelim tipkama i tipkom za odabir vlažnosti (3 unaprijed postavljene razine), prikazom i postavkama unutarnje temperature, ručnom aktivacijom ciklusa odmrzavanja i ciklusa turbo zamrzavanja (za brzo hlađenje vrućih komada).
- U potpunosti sukladna HACCP digitalna kontrola: kada temperatura prijeđe kritične vrijednosti, zvučni i vizualni alarmi se aktiviraju. Događaji ostaju pohranjeni u memoriji do 2 mjeseca.
- Veliki digitalni zaslon sa bijelim znamenkama, s prikazom i podešavanjem temperature u hladnjaku te mogućnošću odabira željene razine vlažnosti. Uključena Bluetooth tehnologija omogućuje čuvanje HACCP povijesnih podataka i njihovo preuzimanje putem aplikacije.
- Electrolux Professional Fridge Control APP olakšava život našim kupcima (dostupno od travnja 2024.):
 - Pratite sigurnost procesa čuvanja zahvaljujući HACCP podacima i alarmima za preciznu kontrolu
 - Ušteda vremena i jednostavno upravljanje podacima uz mogućnost slanja HACCP informacija u excel formatu izravno na e-mail adresu
 - Brze radnje: postavite temperaturu/ vlažnost/ turbohladačenje u hladnjaku i postavite datum/sat

Održivost

- Opremljeno s 90mm debelom izolacijom od ciklopentana za najbolju učinkovitost izolacije (toplinska provodnost: 0,020 W/m* K) i najnižim učinkom na okoliš (GWP=3).
- Uklonjiva magnetna balon brtva s trostrukom komorom poboljšava izolaciju, olakšava čišćenje i smanjuje potrošnju energije.
- Frost Watch Control: automatski započinje proces odmrzavanja samo onda kada je to potrebno i završava

kada je led otopljen, poboljšavajući tako rezultate energetske učinkovitosti.

- Automatsko isparavanje otopljene vode s vrućim zrakom
- Ugljikovodični rashladni plin R290 za najniži učinak na okoliš (GWP=3) - bez CFC i HCFC.
- Bez CFC-a i HCFC-a, visokoekološki tip rashladnog sredstva: R290 (ekološki plin u pjenu: ciklopentan). Rashladni plin ugljikovodik R290 za najmanji učinak na okoliš (GWP=3) radi smanjenja stakleničkih plinova i smanjenja oštećenja ozonskog omotača.

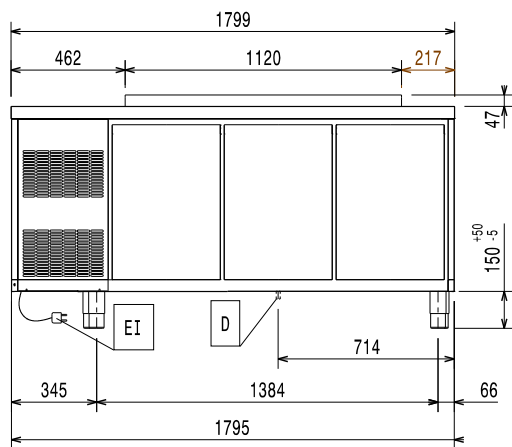
Uključena dodatna oprema

- 3 x Set od 1/1 sive rilsan rešetke i 2 bočne vodilice za hladene stolove. PNC 881109

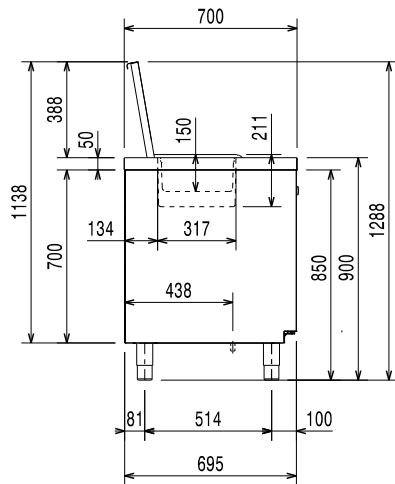
Opcijska dodatna oprema

- 1/1 GN siva rilsan rešetka za hladene stolove PNC 881107
- 2 bočne vodilice za GN 1/1 ecostore hladene stolove PNC 881108
- Set od 1/1 sive rilsan rešetke i 2 bočne vodilice za hladene stolove. PNC 881109
- 1/1 GN plastični spremnik, v= 65 mm PNC 881110
- 1/1 GN plastični spremnik, v= 100 mm PNC 881111
- 1/1 GN plastični spremnik, v= 150 mm PNC 881112
- Ključanica za hladene stolove sa tri odjeljka PNC 881243

Prednja/e

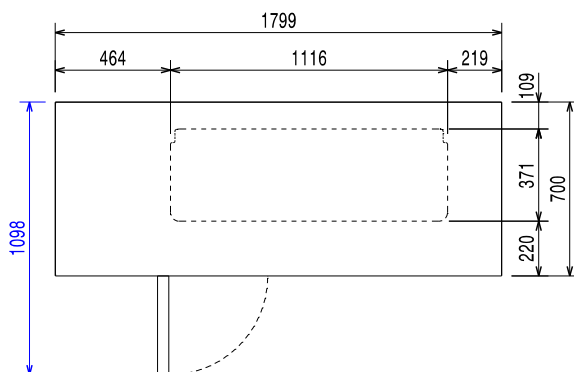


Bočna/o



EI = Električni priključak

Gornja/e



Električki

| | |
|--------------------------|----------------------|
| Napon napajanja: | 220-240 V/1 ph/50 Hz |
| Električna snaga, maks.: | 0.25 kW |
| Snaga odmrzavanja: | 0.22 kW |
| Vrsta utikača: | CE-SCHUKO |

Ključne informacije:

| | |
|--------------------------------|---------------------|
| Neto kapacitet: | 227 lt |
| Šarke vrata: | |
| Vanjske dimenzije, širina: | 1799 mm |
| Vanjske dimenzije, dubina: | 700 mm |
| Vanjske dimenzije, visina: | 900 mm |
| Unutrašnje dimenzije (širina): | 1252 mm |
| Unutrašnje dimenzije (dubina): | 560 mm |
| Unutrašnje dimenzije (visina): | 550 mm |
| Neto težina: | 130 kg |
| Transportni volumen: | 1.55 m ³ |
| Dubina s otvorenim vratima: | 1110 mm |
| Namještanje visine: | -5/50 mm |
| Bruto kapacitet: | 440 lt |

Podaci hlađenja:

| | |
|---|---------------------|
| Vrsta upravljanja: | Digitalno |
| Snaga hlađenja pri temperaturi isparavanja: | -10 °C |
| Min/Maks unutrašnja vlažnost: | 40/85 |
| Radna temperatura, min: | -2 °C |
| Radna temperatura, maks: | 10 °C |
| Snaga kompresora: | 1/4 KS |
| Način rada: | Ventilirani |
| Izolacija: | 90 mm (Ciklopentan) |

ISO Certifikati

| | |
|----------------|---|
| ISO Standardi: | ISO 9001; ISO 14001; ISO 45001; ISO 50001 |
|----------------|---|

Održivost

| | |
|---|----------|
| Potrošnja struje: | 1.8 Amps |
| Vrsta rashladnog sredstva: | R290 |
| GWP indeks: | 3 |
| Snaga hlađenja: | 320 W |
| Težina rashladnog sredstva: | 70 g |
| Energetski razred (u skladu s EU regulacijom 2015/1094): | |
| Godišnja i dnevna energetska potrošnja: | |
| Klimatski uvjeti (u skladu s EU regulacijom 2015/1094): | |
| EEl Indeks energ.učinkovitosti (u skladu s EU regulacijom 2015/1094): | |